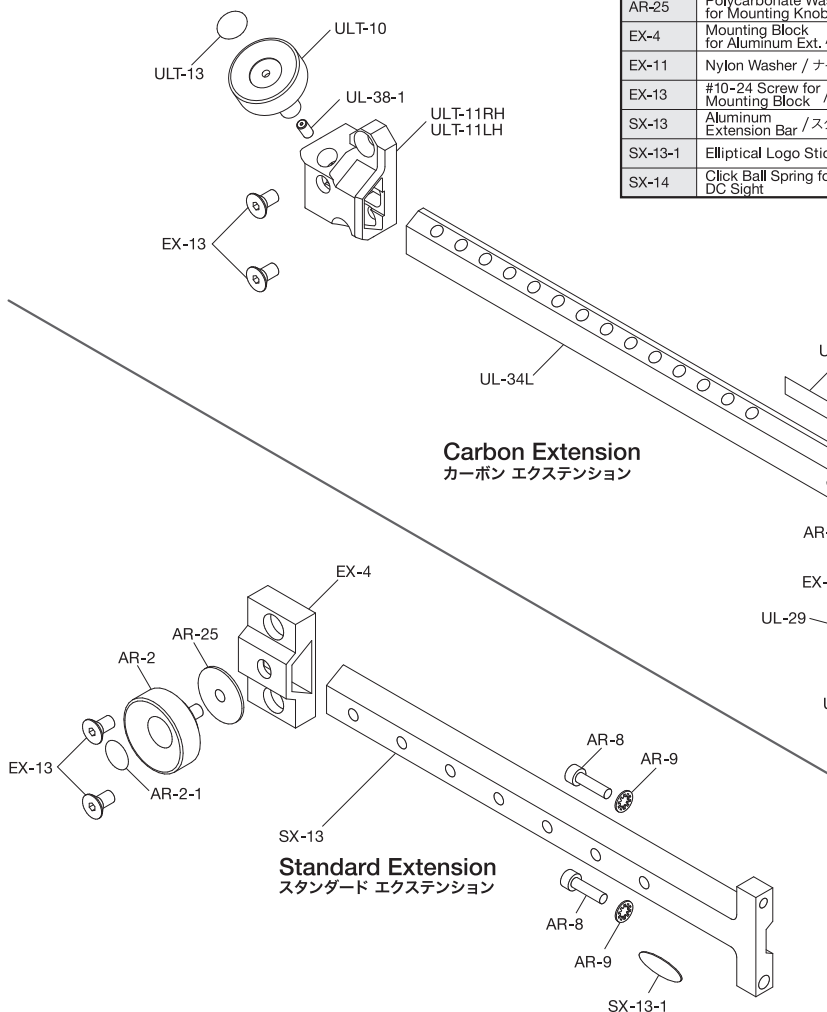
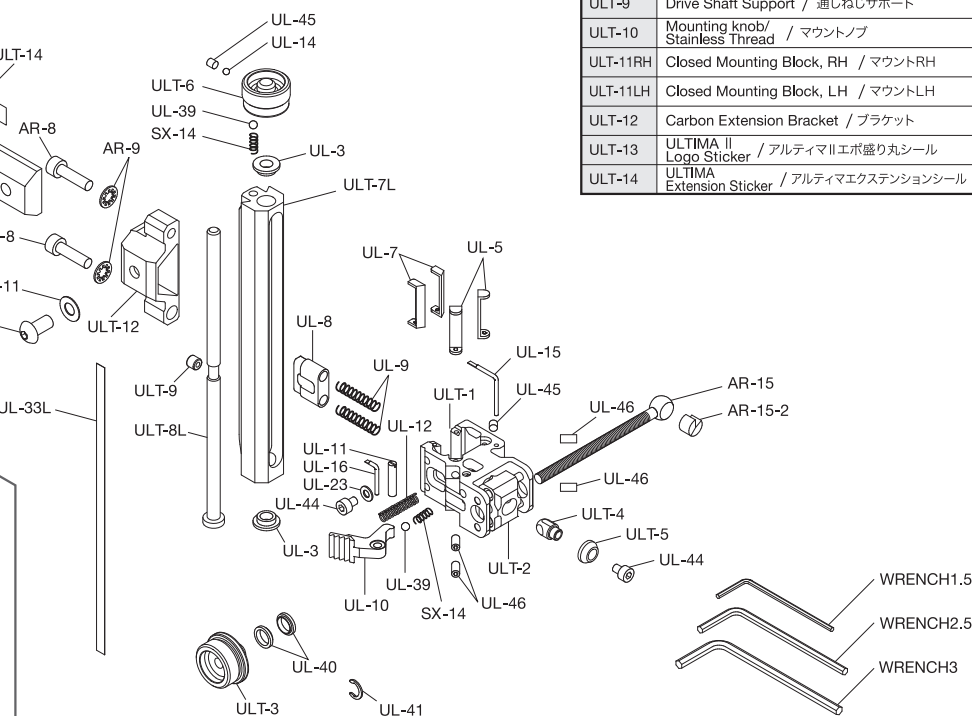


# ULTIMAII RC SIGHT Parts Assembly Diagram

## ULTIMAII RC サイト部品展開図



Part No.	Part Description / 部品名	UL-1-2	Windage Guide Rod / 横軸	UL-33L	520 Blank Tape / ブランクテープL
AR-2	Mounting Knob for Standard Sight, 5mm / スタンダードノブM5	UL-1-3	Windage Guide Rod Bearing / 軸受け2	UL-34L	Carbon Extension9" / カーボンエクステンションL
AR-2-1	φ12mm Logo sticker / φ12エボ盛りシール	UL-3	Bearing for Drive Shaft / 軸受け1	UL-38-1	Plastic Tip for mounting Knob / ノブインサート
AR-8	Cap Screw 4mmX15mm / M4x15キャップねじ	UL-5	X-Lock Front Spacer / フロントスペーサー	UL-39	Nylon Click Ball / φ1/8inナイロンボール
AR-9	Lock Washer / M4内歯ワッシャー	UL-7	X-Lock Rear Spacer / リアスペーサー	UL-40	Plastic Bearing for Recurve Windage Unit / 軸受けRC
AR-15	Shibuya AR-15 Sight Pin / サイトピン	UL-8	Locking Block / ロッキングブロック	UL-41	C-Clip / クリセット型止め輪5103-25
AR-15-2	Red Dot Marker for AR-15 Sight Pin / マーカー	UL-9	Locking Block Spring / ロックスプリング	UL-44	Cap Screw 3mmX4mm / M3x4キャップねじ
AR-25	Polycarbonate Washer for Mounting Knob / ノブ用ワッシャー	UL-10	Release Lever / ジャンプレバー	UL-45	Hollow Point Set Screw / M3x3セットねじ
EX-4	Mounting Block for Aluminum Ext. / スタンダードマウント	UL-11	Release Lever Pin / レバー軸	UL-46	Flat Point Set Screw / M3x6セットねじ
EX-11	Nylon Washer / ナイロンワッシャー	UL-12	Release Lever Spring / レバースプリング	ULT-1	Aperture Block Base / ブロック本体
EX-13	#10-24 Screw for No.10-24 Mounting Block / サラキャップねじ	UL-14	Nylon Ball / φ3/32inナイロンボール	ULT-2	Windage Slider for UL-II RC / 横スライダー
SX-13	Aluminum Extension Bar / スタンダードエクステンション	UL-15	Indicator Pin-In / インジケータ-IN	ULT-3	Windage Knob for UL-II RC / ウィンデージダイヤル
SX-13-1	Elliptical Logo Sticker / 楕円エボ盛りシール	UL-16	Indicator Pin-Out / インジケータ-OUT	ULT-4	Sight Pin Locker / サイトピンストッパー
SX-14	Click Ball Spring for DC Sight / クリックスプリング	UL-23	Flat Washer 3mm / M3リトルワッシャー	ULT-5	Cap Screw 3mmX4mm / M3テーパワッシャー
		UL-29	Cap Screw 5mmX10mm / M5x10ボタンキャップねじ	ULT-6	Adjusting Knob / エレベーションダイヤル
				ULT-7L	485 Elevation Bar RC / エレベーションバー485
				ULT-8L	Drive Shaft for 485 / 通しねじ485
				ULT-9	Drive Shaft Support / 通しねじサポート
				ULT-10	Mounting knob / マウントノブ
				ULT-11RH	Closed Mounting Block, RH / マウントRH
				ULT-11LH	Closed Mounting Block, LH / マウントLH
				ULT-12	Carbon Extension Bracket / ブラケット
				ULT-13	ULTIMA II Logo Sticker / アルティマIIエボ盛り丸シール
				ULT-14	ULTIMA Extension Sticker / アルティマエクステンションシール



# Shibuya Sight Warranty Card

## SHIBUYA サイト保証書

Thank you for purchasing this Shibuya sight. This sight was delivered to the customer after strict quality inspections. However, in the event of damage occurring during the warranty period as a result of quality issues or manufacturing defects, SHIBUYA ARCHERY will repair or replace this sight free of charge according to the following terms. (Shipping cost is to be covered by customer)

The warranty period for this product under normal usage conditions is 1 year. Damage caused by the bow being pushed over or dropped, impact with hard objects, or anything else that puts stress on the equipment beyond that encountered during regular use, may not be covered under warranty.

Warranty is limited to the first purchasing party (customer having purchased the product from a retail store). Please note that warranty does not cover items purchased second hand, or from anyone else but a legitimate archery retailer.

Even after the warranty period has passed, repairs can be conducted per charge. Please contact your local archery retailer. (Shipping cost is to be covered by customer)

SHIBUYA ARCHERY Reserves the right to make changes to product design without prior notice.

この度はシブヤサイトをお買い上げ頂き、誠にありがとうございます。本製品は厳格な品質検査を経て、お客様のお手元にお届けしておりますが、万が一、保証期間中に製造上の不備による故障・不具合が発生した場合、取扱説明書の内容に従い、無償で修理または交換致します。(送料はお客様負担とさせていただきます)

通常の使用状況の範囲内での本製品の保証期間はご購入後1年間です。弓を倒す、落下する、硬い物にぶつけるなど、通常の使用範囲を超える負荷がかかった場合は、保証期間内であっても保証対象外となる場合がございます。

本製品の保証は1次購入者(販売店より新品を直接購入したお客様)に限られます。中古品など販売店以外から購入された場合は、保証期間内であっても一切の保証は受けられませんのでご注意ください。

保証期間が終了いたしました後でも、有償での修理・交換を行いますのでご購入店にご相談ください。(送料はお客様負担とさせていただきます)

本製品の仕様は予告なく変更することがございます。



Shin Tokyo Bldg, 4F, 1-19-8 Nishi-Shinjuku, Shinjuku-ku, Tokyo 160-0023 Japan  
Tel : +81-3-5324-8859 Fax : +81-3-5324-8852  
〒160-0023 東京都新宿区西新宿 1-19-8 新東京ビル 4F  
Tel : 03-5324-8851 Fax : 03-5324-8852  
<http://www.shibuya-archery.com> E-mail: archer@shibuya-archery.com

販売店記入欄(必ず販売店様をご記入ください)

To be completed by the retailer (Please make sure to have the retailer completes this form.)

Please circle the model and color of the sight purchased. 機種・色(ご購入機種・色に○)	
ULTIMAI	左 / 右 Left / Right
STD / CARBON	
色 Color	BLK / SIL / BLU / RED / GLD / PNK / GRN / ORG
U11 XXXXXX	
Retailer where purchased	お買い上げ販売店
Sales agent	お取扱者名
Date of sale	販売日 / /
	印 Signature (or seal)

お客様ご連絡先(お客様ご自身でご記入ください)

Customer contact (to be completed by the customer)

Name	お芳名
Address	ご住所 〒 -
Country	_____ Tel. - -

## Request to customers

Please fill out the information above and keep this card for use in warranty cases. Please read Instructions carefully before use.

## お客様へお願い

保証書はお買い上げの販売店にて必要事項を記入・捺印していただき大切に保管してください。尚、ご使用になる前に取扱説明書を必ずお読みください。

検印 Inspected by	
--------------------	--